

# WGX 白皮书

# 系统网络世界中新 TOKEN(代币) 诞生！

世界上有许多区块链代币。区块链的使用价值正在传播，许多人开始使用和维护它。

有人说，在不久的将来，人们将不必携带真实货币，而是将享受一种“无现金”的生活方式，使他们可以享受购物和就餐的乐趣。实际上，许多工业化国家正在朝着无现金业务迈进。在某些国家，甚至无现金商店也应运而生。

但是，今后，随着人们广泛使用 TOKEN(代币)，人们在持有 TOKEN(代币)时必然会产生安全和管理上的问题。对于用户持有或使用 TOKEN(代币)而言，重要的是要明确 TOKEN(代币)的知识和性质。这是一个非常困难的问题。因为许多没有编程知识的人无法理解和判断他们。此外，编程技术的发展是如此之快，以至于工程师们也需要很多时间去理解。

有些为了让用户易于理解的功能可能会导致安全漏洞的问题，并且可能很危险。这些漏洞造成严重损害的示例有时发生。

我们很荣幸能够为大家提供在技术和功能上真正需要的 TOKEN(代币)，而不是随波逐流。

## 目录

系统网络世界中新 TOKEN (代币) 诞生! .....	1
WGX.....	3
关于 WGX .....	4
POC 和智能合约的融合 .....	6
开展费用.....	9
实施料金.....	10
高安全性.....	10
与现有系统的比较.....	11
Triam Network DApps.....	11
智能基金.....	12
開発者からの一言.....	13

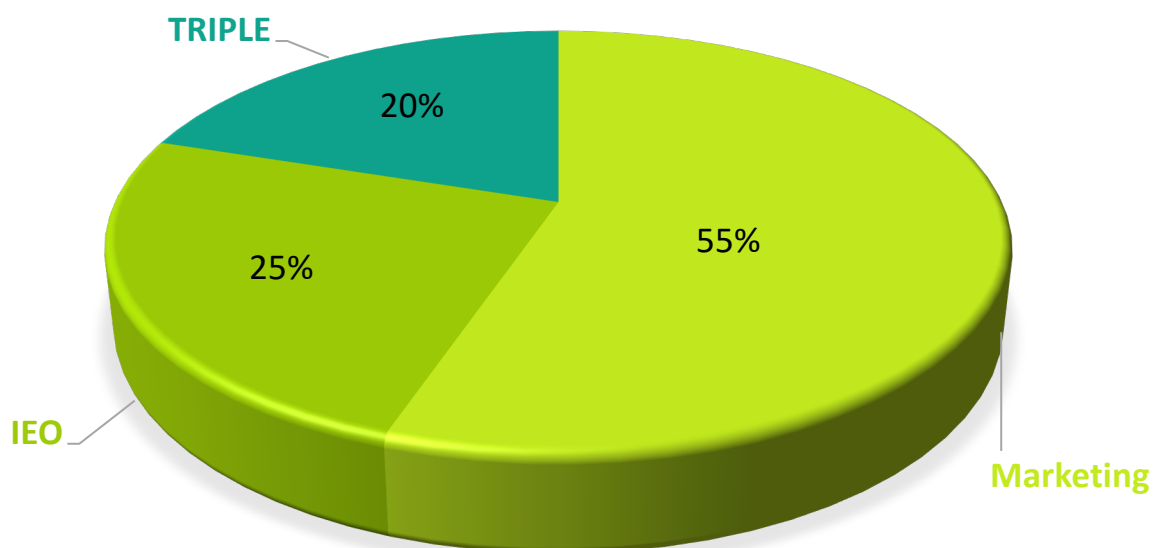
WGX

总发行枚数：328,500,000 枚

机制：TCP（Triam 共识平台）

发行方式：DISCOVERY 智能合约挖矿

发生单位：Triple International BV



总发行枚数比率

WGX

## 关于 WGX

TriamNetwork 是为用户生成数字资产（TOKEN）而设计的平台。在 TriamNetwork 平台中生成的数字资产，其发生和交易，都可以在智能合约的内部和外部时行。

用户可以生成智能合约来收发代币（TOKEN）。因此，可以应用于更为复杂的选举、智能融资和 ICO 等业务中。

WGX 代币（TOKEN）是在 TRIAM 区块链上发行的代币（TOKEN）。TRIAM 区块链是以 RIA 为基础的系统，在是 TRIAM 共识机制平台（TCP）上构筑而成的区块链系统。TRIAM 共识机制（TCP）的特点是，TRIAM 平台是一个完全独立的平台。在 TRIAM 平台上可以发行基础货币 RIA 和独特的加密 TOKEN。TRIAM 是采用 POC，通过 POC 来实现确认作业，与 POW 相比可以节省大量的电力。

而且 POC 的优点是可以在数秒钟内完成确认，因此，可以其交易速度非常快。通过 TRIAM 地平线系统的 API，可以很容易地与世界上大多数的 TOKEN 和服务对接。使用 TRIAM 的分散网络，可以追踪、维护和发送各种类型的资产。

Triam 系统具有信任线机制。这既可以保护自己的钱包，也可以轻松地接受世界上的其他众多 TOKEN。可以只选择自己想要的 TOKEN。

借助 Triam 共识协议（TCP），它每秒可以处理 1000 个事务，并且生成块的平均时间仅为 3-5 秒。区块链网络的可扩展性主要取决于交易处理速度。其费用可忽略不计。

另一个可扩展性因素是合同并发性。但是，为此，必须确保没有两个合同在同一块中编辑相同的分类帐状态。

幸运的是，网络中的合同可以相互调用，它们之间的关系是静态的，不能在运行时更改。这使您可以在实现程序之前完全定义程序的行为，并在执行之前完全定义其调用关系。

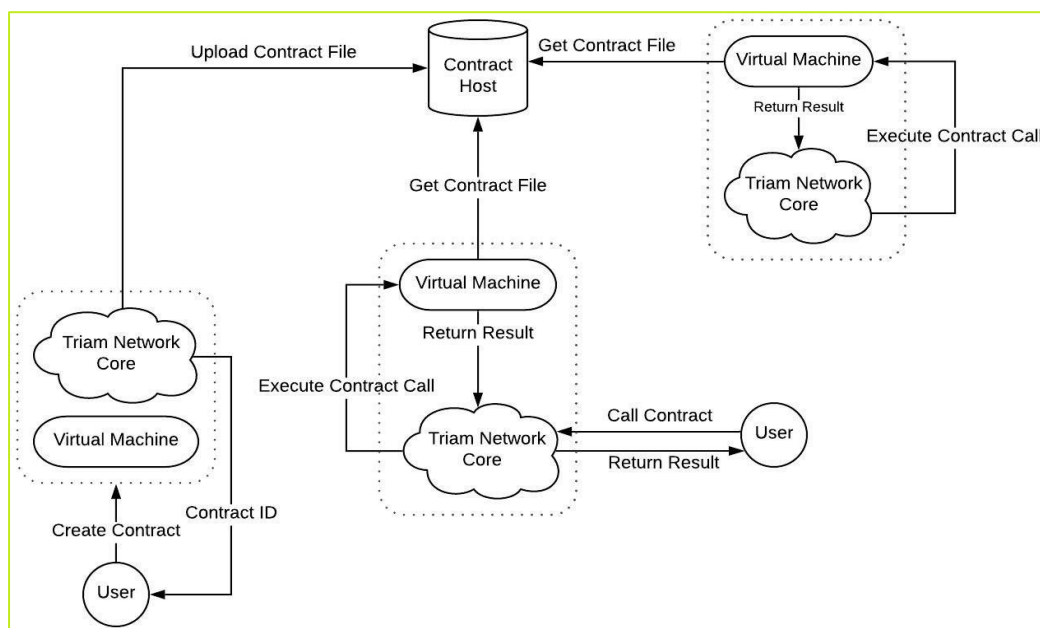
可以顺序编辑，可以编辑相同分类帐状态的合同，然后拆分并行执行其余合同，以便确定合同调用顺序。

## POC 和智能合约的融合

WGX 代币 (TOKEN) 是将智能合约纳入 Triam 共识中的 TOKEN, 其所有管理都在智能合约内完成。通常的 TOKEN 存在发行者, 并且大多数发行的 TOKEN 都是由发行者或管理者来维护。流通的权限、流通的方法以及流通的调整几乎都是由发行者或管理者进行的。可以说这是违反区块链原则的。大家知道, 让少数人拥有全部权限是非常危险的。

WGX 在发行时其流通权限就即为智能合约。发行者和管理者不能通过操作来干预流通。同样, 重写智能合约也会导致 wgx 的毁灭。

流通的权限、流通的方法以及流通的调整全部组合到智能合约里, 一旦运行就无法更改。



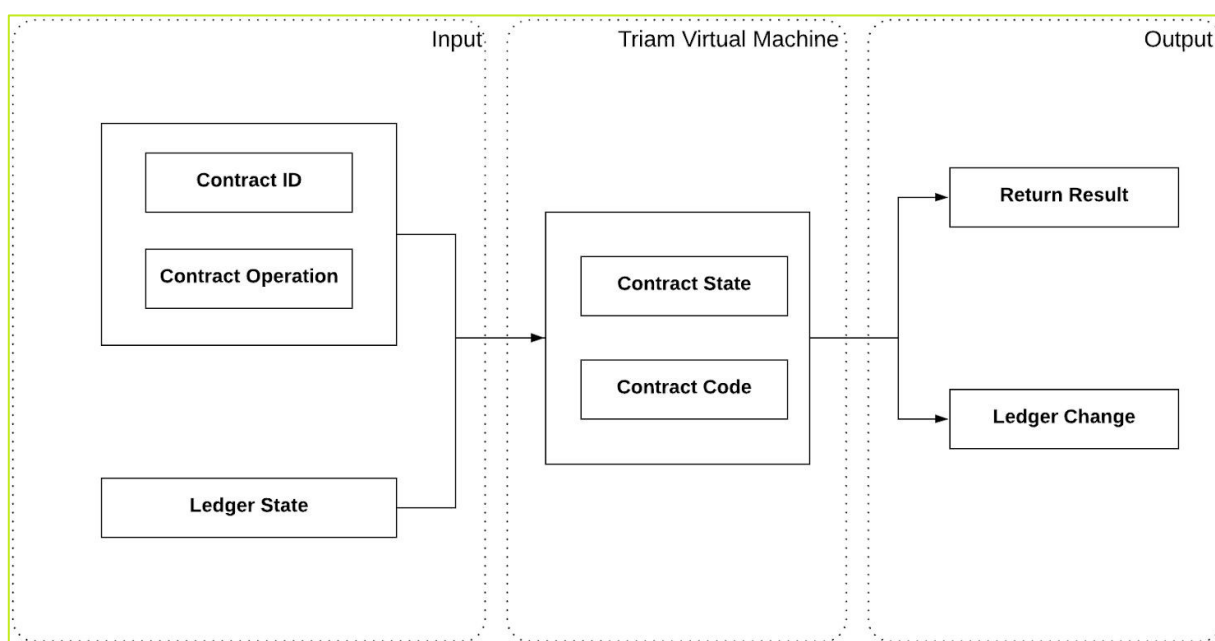
Step 1: 用户生成包含 Create Contract Operation 和 Contract 文件的交易。

Step 2: Triam Network Core 把这个文件上传到 Contract Host。交易成功的话，Contract ID 返回给用户。注意：其他人访问 Contract Host，编辑 Contract 文件时，合约的哈希值也被保存在 DB。这时，如果文件的哈希被更改，那么，TVM 不会执行这个文件的代码。

Step 3: 其次，用户可以生成用于个人签约和交换的 Call Contract Operation 交易。

Step 4: 因此，Triam Core 可以检查您的计算机上是否已有合约文件。如果没有，可以自动从 Contract host 下载 Contract 文件。

Step 5: Triam core 向 TVM 发送合约代码的执行顺序。用户收到最初图示的 Result Code。





## Triam网络上的最新智能合约平台

所谓智能合约，就是为了促进、验证和强化协商和契约履行的数字化计算机协议。通过智能合约，在没有第三者存在的情况下，也可以实现可信赖的交易。这种交易是可追踪且不可逆的。

2014年Vitalik Buterin发布了以太坊。使用以太坊提供的链上图灵式智能合约系统，可以生成各种各样分散式区块链应用。

我们的新智能合约平台TriamContract是首例具有 即时交易、高安全性、高扩展性和低交易手续费等理想特性的系统。

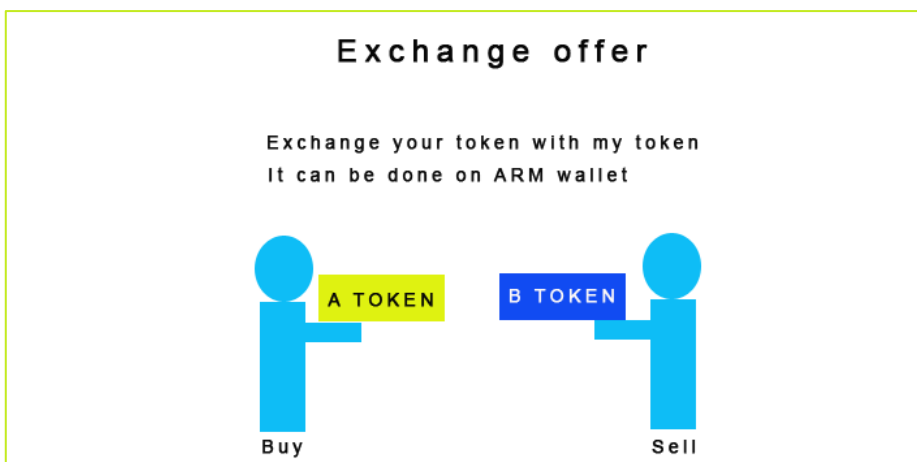
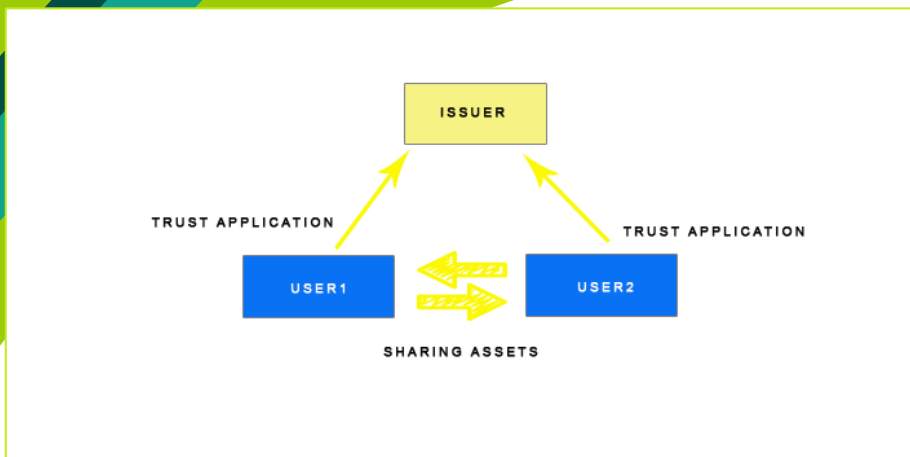
Javascript、Java、Go、C# 等一般编程语言可都可支持。而且，还提供TriamSdks，程序员可使用TriamContract制作简单的应用软件。

TriamContract继承了以太坊智能合约、NEO合约等现有智能合约平台的特点，并改善其缺点。TriamContract是Triam网络的生态系统开发的原动力。

WGX 代币 (TOKEN) 拥有 TRIAM 系统发行的众多 TOKEN 的共性。

其功能之一是，日后能与世界上发行的众多 TOKEN 以及基轴货币 RIA 简单地进行转换。

**持有 WGX 代币 (TOKEN)，就相当于持有多种代币 (TOKEN)**。通常情况下，持有的代币 (TOKEN) 与别的代币 (TOKEN) 要在交易所或交换所进行转换。这些操作非常麻烦。而且要花费很多手续费。在 TRIAM 系统上进行转换时，只经花费很小的手续费就能完成转换。



## 开展费用

Triam 代币 (TOKEN) 的分散构造需要很多存储器，所以使用时不是免费的。在 Triam 网络上执行智能合约时，当前需要 20RIA 的固定费用。这是针对每个系统收费，作为系统收益记录在案的。将来会根据系统内实际的运行成本进行调整收费。

## 实施料金

Triam 提供基于智能合约的高信赖执行环境，合约的履行要消耗各节点的计算资源。因此，用户必须支付执行智能合约的费用。现在的费用固定为 200stroop(0.0002 RIA)。

## 高安全性

现在，TVM 被设定成只从 Triam Network Core 接收呼叫。同时，与智能合约相关联的要求，为了在开始时就能验证，必须通过 API 层，然后到达 TVM。

用户虽然可以上传恶意合约代码，强制让 TVM 执行这些代码，但是，合约的结果也要通过 Triam Network Core 追加的验证层，所以，在结果无效时，就会立即被删除。

合约生成时，系统就会把该文件通过哈希函数生成哈希字符串，然后保存在区块链中，所以，一旦展开，就无法再变更或编辑。文件内的任何变更，都改变哈希字符串，系统会把它当作全新的契约来处理。展开完毕的合约是不能编辑的。

为了确保安全，防止黑客攻击系统资源，TriamContract 的交易都有过期时间值，执行时间超过这个值，就会自动被放弃。

## 与现有系统的比较

下表是 TriamContract 和其他知名的智能合约平台以太坊和 Hyper ledger Fabric 的比较。

平台	以太坊	Hyper ledger Fabric	TriamContract
安全	中	高	高
执行效率	低	高	高
费用	高	-	低
允许类型	公开	私有	公开
合约互动	有	-	有
支持高级语言	无	有	有

## Triam Network DApps

比特币构筑了区块链和电子货币，以太坊创造了智能合约时代。区块链智能合约的先驱-以太坊，对智能合约的设计思想、经济模型以及技术实现等

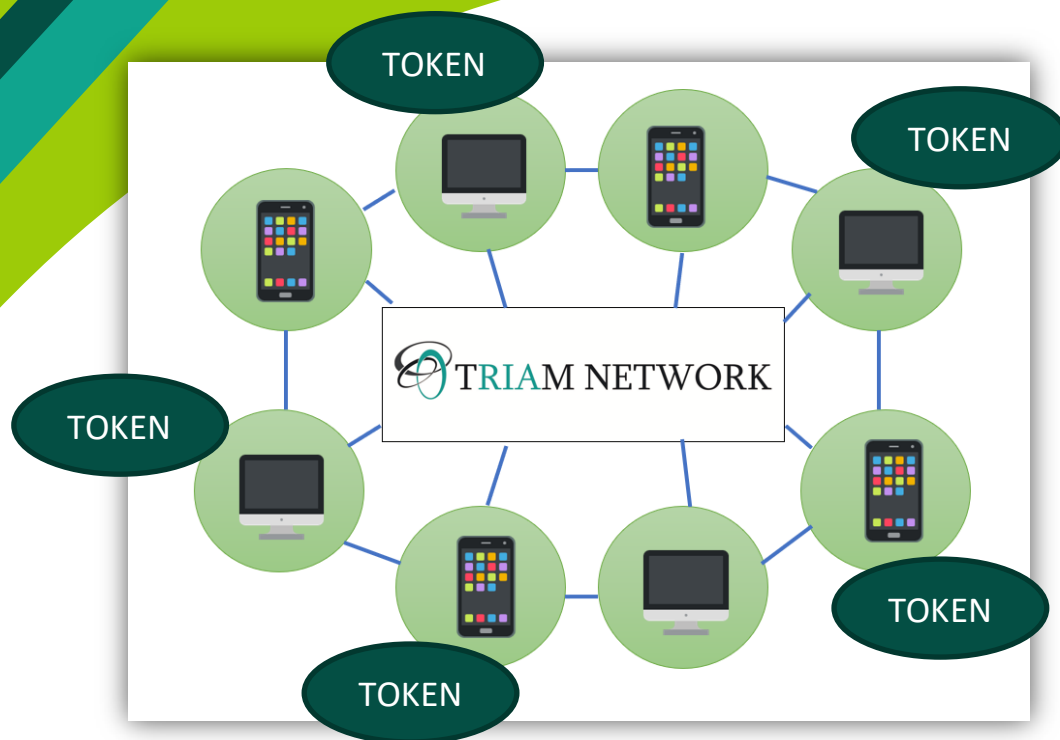
贡献很大。同时，在以太坊平台中可以发现，包含博彩契约、数字资产、电子黄金、游戏平台、医疗保险、结婚平台等在内的各种业界中广泛应用了 DApps（分散应用）。从理论上讲，所有这些 DApps，作为 Triam Network 应用，都很容易移植到 TriamContract 平台中来。

## 智能基金

基于区块链的智能基金，与传统基金相比，因其分散和开放的特点而具有透明性，而且，更高的安全性和自由度也是它的优点。这些智能基金跨越国界，对全世界的投资者都是开放的，优秀的项目可以吸引世界各国的资金投资。例如，用户投入资金购买房子，然后设计装修后卖出就能获得利益。这个利益可以通过用户契约时的投资比例来分配。

WGX 代币 (TOKEN) 是受智能合约系统管理，由 Discovery Smart contract 挖矿来限制发行。预计今后，WGX 代币 (TOKEN) 通过 TRIPLE 能够实现更多的流通。流通后，通过 Dapps 服务的展开，可以利用包含 WGX 代币 (TOKEN) 的各种各样的代币 (TOKEN)。而且，不难想像，与 WGX 代币 (TOKEN) 合作的众多代币 (TOKEN) 将通过这些服务，促进 WGX 代币 (TOKEN) 的利用价值。

各种服务通过代币 (TOKEN) 来结算。



各种服务管理 TRIAMNETWORK 内的智能合约，利用各种各样的代币 (TOKEN)。既有用于结算的，也有用于证明的。

WGX 代币 (TOKEN) 会形成一个巨大的网络，与众多的代币 (TOKEN) 代币 (TOKEN) 一起在 TRIAMNETWORK 内大量流通。

## 开发者感言

区块链技术是近年来开发出来的新技术。正如专家预测，区块链技术在今后数年内将成长壮大，与 AI 和 IoT 等成为未来经济的要素。

我们目前为了改善 Triam Network 和 TriamContract 而日夜努力。

WGX

今后的 TriamContract 开发目标如下所述。

为了让 Java、PHP 等一般编程语言都能支持，将进一步开发更多的 SDK。

为了让 TriamContract 更具用户友好性，让无开发知识的用户能简单地使用智能合约应用（综合 Ricardian contracts 契约），我们将进一步构筑得易于理解的服务和应用。

在技术上支持开发用户的 DApp 开发，我们将进一步制作能让更多的 Triam Network 用户方便使用应用程序的生态系统。

我们将与使用者一起，在共存意识的基础上开发、发明和构筑世界上使用更为广泛的代币 (TOKEN) 及服务。

祝愿世界和平，让每个人都有平等的权利，让更多的人能感受幸福，我们将努力构造完美的系统，让她成为每个人生活的一部分。

Development manager

TRIAM



WGXX